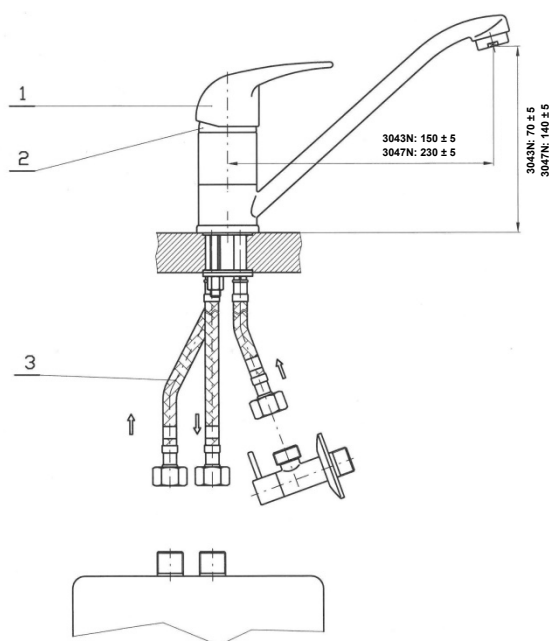


Návod na instalaci, obsluhu a montáž nízkotlakých baterií 3043N / 3047N

Provozní parametry :

1. Pracovní teplota vody – max. 90 °C
2. Zkušební tlak – 16 bar
3. Pracovní tlak - max. 10 bar



Důležité upozornění pro instalátéra:

Při vstupním tlaku nad 5 bar je potřebné namontovat redukční ventil, aby se dodržela užitková hodnota.

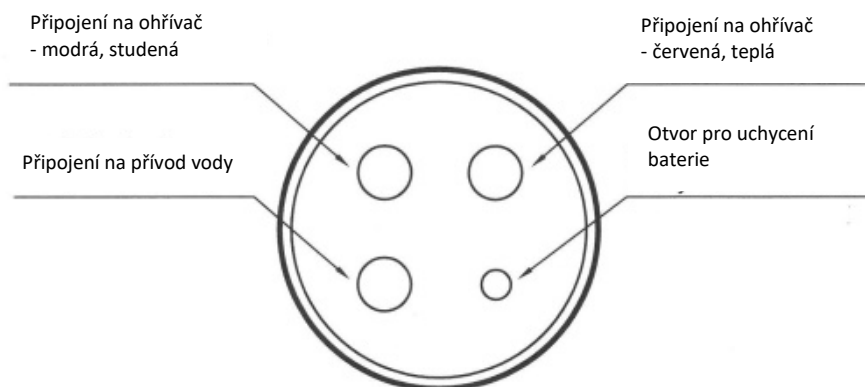
- Připojovací hadice před připojením řádně propláchněte vodou.
- Připojovací hadici označenou modrou šipkou – poz. 4 namontujte přes těsnění na napouštěcí trubku ohřivače vody (obvykle označenou modrou barvou).

- Průtok v l/min nesmí překročit jmenovitý obsah nádrže ohřivače.

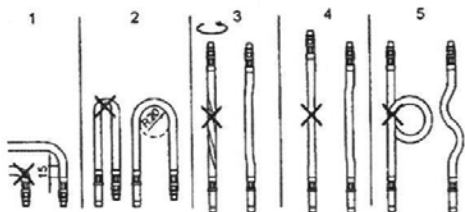
Při použití není přípustné připojit na výtok baterie "úsporný perlátor" (tvoření vzduchových bublin), regulátor množství vody, prodlužovací hadice a podobně.

- Při prvním spuštění ohřivače vody do provozu ho musíte naplnit vodou.
- Při nahřátí vody v ohřivači může z výtoku baterie odkapávat voda. Je to přirozený fyzikální jev, který je důsledkem nárůstu objemu vody změnou její teploty.
- Regulátor průtoku teplé vody je potřebné občas vyčistit (podle obsahu vodního kamene a rozsahu znečištění vody), aby nevzniknul v nádrži ohřivače nepřipustný vysoký přetlak.

Připojení baterie:



Instalace připojovacích hadic:



1. Hadice neohýbat přímo za spojením.
2. Hadice nepřelamovat, ale ohýbat.
3. Při montáži zabránit zkroucení hadice.
4. Při montáži zabránit tahovému napětí.
5. Překroucení hadice je nepřipustné.