

Redukční ventil pístový MINIBRASS

Technické parametry:

Přímý redukční ventil s pístem a systémem kompenzace tlaku

Maximální povolený pracovní tlak: PN 16 barů

Rozsah nastavení výstupu: od 1 do 4 bar

Přednastavená hodnota: 3 bary

Maximální přípustná provozní teplota: 80 °C

Použití pro: vodu a stlačený vzduch

Těsnění: guma NBR

Závit pro připojení manometru: 1/4"

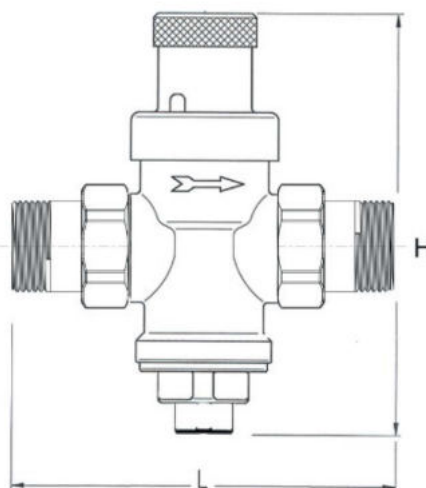
Závity: ISO 228/1

Dostupná velikost: 1/2" (DN15)

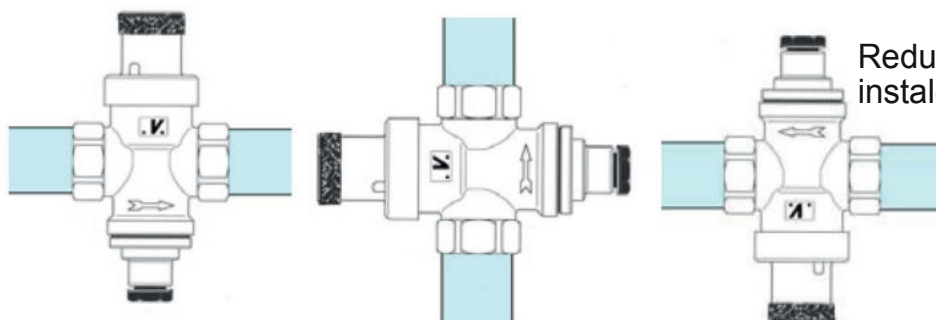
Vnější povrch: pískovaná mosaz nebo poniklovaný



ROZMĚRY			
Kód	Rozměr	H mm	L mm
106 DN 15	1/2"	150	115



Způsoby instalace napouštěcího ventilu:



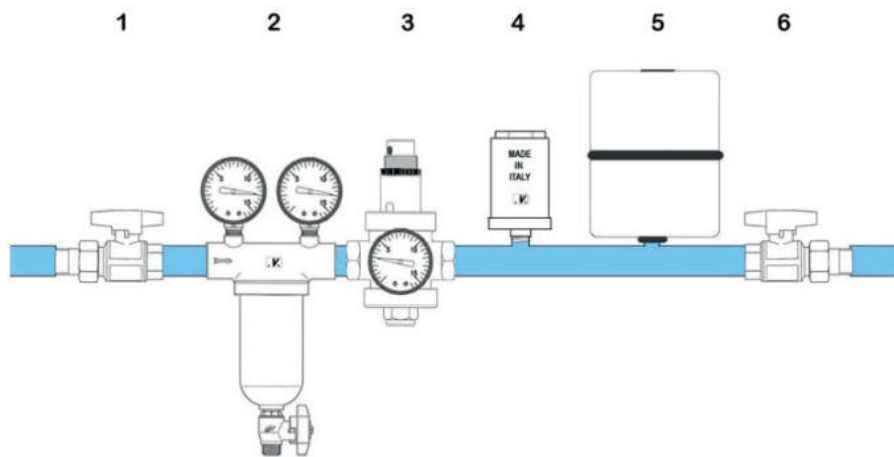
Redukční ventily minibrass lze instalovat v libovolné poloze.

Redukční ventil může být poškozen nečistotami ve vodě; s cílem ochránit nejen redukční ventil, ale také všechna následná zařízení (termostatické směšovací ventily, sanitární armatury, vany, sprchy, atd.), doporučujeme instalovat samočisticí filtr před redukčním ventilem.

V případě, kdy redukční ventil je nainstalován na rozvodu teplé vody, může dojít ke zvýšení objemu vody a tím i tlaku za redukčním ventilem právě v důsledku změny teploty. Instalace expanzní nádoby mezi kotlem a redukčním ventilem problém vyloučí.

Dále se doporučuje instalovat kompenzátor tlakových rázů do systému, aby nedošlo k poruchám vnitřních součástí redukčního ventilu v důsledku tlakového rázu.

Doporučené shéma pro instalaci redukčních ventilů:



- 1 – Kulový kohout
- 2 – Filtr
- 3 – Redukční ventil
- 4 – Kompenzátor tlakových rázů STOPSHOCK
- 5 – Expanzní nádrž
- 6 – Kulový kohout



Všechny redukční ventily společnosti Malgorani jsou před zabalením testovány. Během zkoušky jsou kalibrovány na výstupní tlak 3 bary; výstupní tlak lze snadno měnit, jakmile je redukční ventil namontován do systému. Chcete-li změnit výstupní tlak, jednoduše uvolněte matici a otáčejte s regulačním šroubem tak, jak je znázorněno v sekvenci fotografií; otáčením ve směru hodinových ručiček se zvyšuje tlak na výstupu a otáčením proti směru hodinových ručiček se sníží výstupní tlak. Správná regulace tlaku musí být provedena při zavřeném systému.

POZOR: instalaci, nastavení, údržbu a jakýkoliv jiný zásah musí provádět pouze kvalifikovaný personál.